

NETGEAR ReadyNAS Duo v2 a NV+ v2

Hardwarový manuál



NETGEAR®

Prosinec 2011

(c) 2011 NETGEAR, Inc. Všechna práva vyhrazena.

Registrace produktu a zákaznická podpora

Registrujte váš přístroj na adrese www.NETGEAR.com/register (pouze anglicky). Registrací získáte přístup k databázi znalostí, tipů a triků pro váš přístroj, na vaši e-mailovou adresu zadanou při registraci pak můžete dostávat také informace o nově dostupných verzích firmwaru vašeho zařízení. Upgrady vztahující se k tomuto produktu a webová podpora jsou dostupné na stránkách www.netgear.com/support.

Dokumentace k instalaci je k dispozici na webových stránkách podpory a na webových stránkách společnosti NETGEAR.

Ochranné známky

NETGEAR, logo NETGEAR a logo Smart Wizard jsou registrované ochranné známky společnosti NETGEAR, Inc. ve Spojených státech amerických a dalších zemích. Microsoft, Windows, Vista a Windows NT jsou registrované ochranné známky společnosti Microsoft Corporation. Ostatní názvy a loga mohou být ochrannými známkami příslušných vlastníků.

Další informace pro uživatele

V zájmu zlepšení vnitřní konstrukce, provozních funkcí či spolehlivosti si společnost NETGEAR vyhrazuje právo provádět změny výrobků popsaných v tomto dokumentu bez předchozího upozornění.

Společnost NETGEAR nepřebírá žádnou zodpovědnost za situace, které mohou nastat v důsledku nesprávného použití výrobku – jinak, než je popsáno v této uživatelské příručce.

Tento produkt neobsahuje žádné součásti opravitelné uživatelem a má být používán pouze s doporučeným příslušenstvím. Každý změny nebo úpravy, které nejsou výslovně povoleny nebo doporučeny společností NETGEAR jsou důvodem k okamžité ztrátě zákonné záruky. Dokumentace k nastavení přístroje je dostupná na dodávaném CD disku, na webových stránkách podpory společnosti NETGEAR nebo na stránkách s dokumenty společnosti NETGEAR.

Obsah

Hardwarový manuál NETGEAR ReadyNAS Duo v2 a NV+ v2

Kapitola 0: O manuálu	4
Orientace v manuálu	4
Jak vytisknout tento manuál	4
Kapitola 1: Začínáme	6
Doplňující dokumentace.....	6
Výběr umístění.....	6
Systémové požadavky	7
Jednotky bez pevných disků	8
Kapitola 2: ReadyNAS Duo v2	10
Přední a boční panely	10
Pozice pro pevné disky	11
Zadní panel	13
Stavové informace	14
Vypnutí systému	15
Startovací nabídka	15
Kapitola 3: ReadyNAS NV+ v2	17
Přední a boční panely	17
Pozice pro pevné disky	18
Zadní panel	20
Stavové informace	21
Vypnutí systému	22
Startovací nabídka	22
Kapitola 4: Pevné disky	24
Dříve naformátované disky	24
Přidání disku	25
Upozornění na chybný disk.....	26
Výměna disku	27
Příloha A: Výchozí tovární nastavení a technické specifikace	29
Výchozí tovární nastavení.....	29
Technické specifikace zařízení Duo v2	30
Technické specifikace zařízení NV+ v2	32
Bezpečnostní pokyny	34

Kapitola 0: O manuálu

Tento manuál k produktové řadě NETGEAR ReadyNAS Duo v2 a NV+ v2 popisuje, jak nainstalovat, nakonfigurovat, používat a řešit základní problémy s tímto zařízením. Informace uvedené v tomto manuálu jsou určeny středně pokročilým uživatelům počítače, předpokládá se alespoň základní orientace v problémech počítačů a internetu.

Orientace v manuálu

V následujícím textu jsou použita následující **typografická zvýraznění**:

<i>kurzíva</i>	označuje citace, externí zdroje, názvy souborů a síťových serverů
bold	označuje informace vkládané uživatelem, síťové (IP) adresy, popis textu administračního rozhraní
<u><i>interaktivní kurzíva</i></u>	označuje odkazy na webové stránky
<u>podtržený bold</u>	označuje odkazy na jiná místa v textu
<i>operátor</i>	označuje texty v příkazovém řádku, CLI texty či kód

Pro zpřehlednění textu nebo zdůraznění důležitých informací jsou použita tato **zvýraznění**:



Poznámka: Takto uvozená informace upozorňuje na zajímavá nebo důležitá fakta



Tip: Takto uvozená informace přináší tip, který vám může usnadnit práci nebo ušetřit čas



Upozornění: Takto uvozenou informaci nepřehlédněte, její ignorování může vést k nebezpečné situaci až k nefunkčnosti zařízení



Nebezpečí: Takto uvozená informace přináší bezpečnostní varování. Zanedbání tohoto varování může mít za následek vážná zranění.

Jak vytisknout tento manuál

Tento manuál můžete velmi snadno vytisknout na tiskárně připojené k vašemu počítači. Pro vytisknutí (a prohlížení) tohoto manuálu musíte mít nainstalován prohlížeč Adobe Acrobat Reader, který je k dispozici zdarma a lze jej stáhnout na

adrese <http://www.adobe.com>. Manuál v případě potřeby vytiskněte prostřednictvím nabídky **File / Print** (Soubor / Tisk) aplikace Adobe Acrobat Reader.



Tip: Pokud ovladače k Vaší tiskárně umožňují tisk dvou stran dokumentu na jeden list papíru, můžete této možnosti bez obav využít. Takto vytištěný manuál bude stále dobře čitelný a ušetříte tak nejen papír, ale i inkoust nebo toner ve vaší tiskárně.

Kapitola 1: Začínáme

Gratulujeme vám k zakoupení síťového úložného systému NETGEAR ReadyNAS. Tento hardwarový manuál popisuje fyzické vlastnosti modelů Duo v2 a NV+ v2. V této kapitole najdete doplňující údaje o zařízení, instrukce ke správnému umístění úložného systému, systémové požadavky a možnosti zprovoznění zařízení bez pevných disků.

Doplňující dokumentace

Pro detailní informace o konfiguraci, správě a používání síťových úložných systémů ReadyNAS Duo v2 nebo NV+ v2 navštivte softwarový manuál, který najdete na adrese www.readynas.com/documentation.

Společnost NETGEAR provozuje komunitní webové stránky nabízející podporu produktů ReadyNAS. Na adrese www.readynas.com najdete recenze, tutoriály, srovnávací tabulky, aktualizace, dokumentaci, aktivní uživatelské fórum a mnoho dalších informací.

Výběr umístění

Vaše zařízení ReadyNAS Duo v2 nebo NV+ v2 je určeno k použití v domácnosti či menší kanceláři, kde může být volně umístěno. Kompaktní malé rozměry dovolují umístit je na desku pracovního stolu nebo policičku.

Vyberte umístění, které splňuje následující kritéria:

- Kabely mohou být jednoduše připojeny.
- Do zařízení se nemůže dostat voda či vlhkost.
- Není omezeno proudění vzduchu kolem zařízení a větracích otvorů na boční straně.
- Vzduch obsahuje co nejméně prachu.
- Nedojde k překročení maximální provozní teploty.
- Pokud používáte zdroj nepřerušitelného napájení (UPS), lze k němu kabel bezpečně a spolehlivě připojit.

Systémové požadavky

Vaše zařízení ReadyNAS Duo v2 nebo NV+ v2 má následující požadavky:

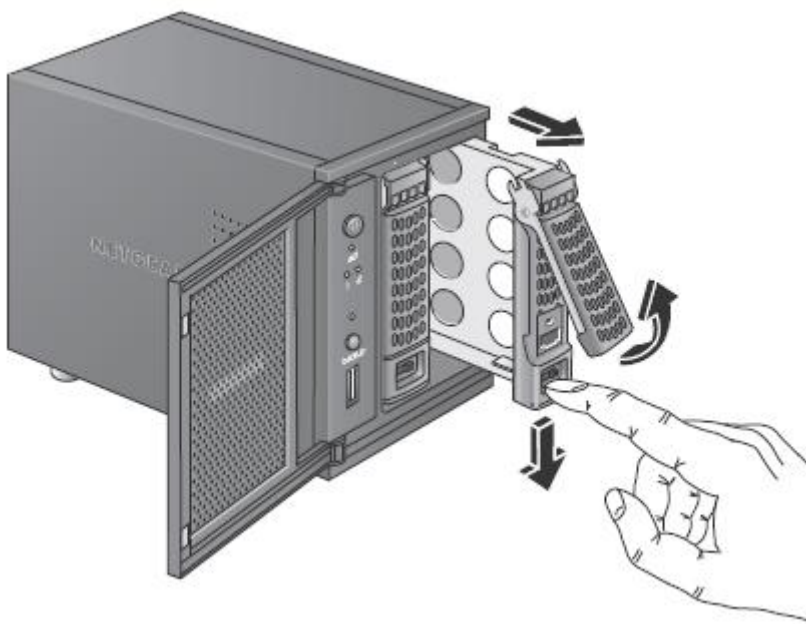
- Ethernetové připojení.
- Operační systém Microsoft Windows 7, Vista, XP, 2000, Mac OS, UNIX nebo Linux.
- Webový prohlížeč Microsoft Internet Explorer 7.0+, Apple Safari, 2.0+, Mozilla Firefox 2.0+, Opera 9.5+ nebo Google Chrome 10+.
- Jeden nebo více pevných disků ze seznamu kompatibilních zařízení, který najdete na stránce www.readynas.com/hard_disk_hcl.

Jednotky bez pevných disků

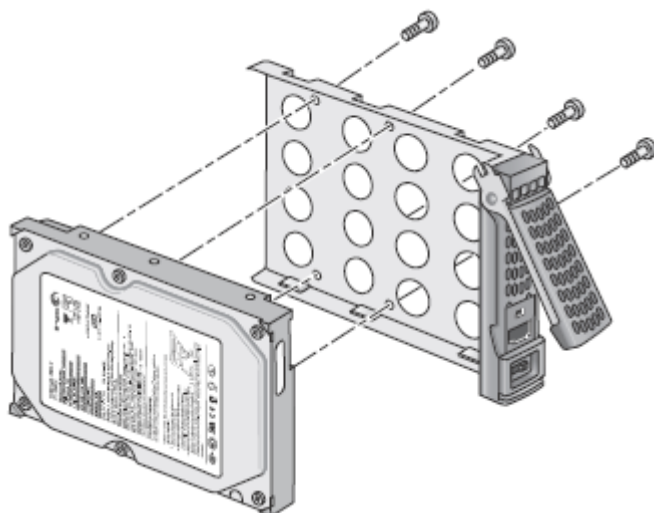
Pokud jste si zakoupili úložiště ReadyNAS bez předinstalovaného pevného disku, musíte před jeho použitím projít následující postup. Jednotlivé kroky jsou demonstrovány na zařízení Duo v2, nicméně platí také pro NV+ v2.

Pro první použití jednotku bez pevných disků připravte takto:

1. Zajistěte si alespoň jeden pevný disk, který je součástí seznamu kompatibilního hardwaru na stránce www.readynas.com/hard_disk_hcl. Pokud používáte již dříve naformátovaný disk, přečtěte si detailní instrukce v samostatné pozdější části této příručky.
2. Do vypnutého zařízení vložte disk do šachty pro pevné disky následovně:
 - a. Stiskněte tlačítko na zásuvné polici k jejímu uvolnění, automaticky se odklopí přední pojistka.



- b. Vyjměte zásuvnou polici, vložte do ní disk a obě části sešroubujte pomocí šroubků, které jsou součástí balení. Ujistěte se, že zdířky na pevném disku odpovídají otvorům na zásuvné polici.



- c. Zasuňte polici s diskem zpět do zařízení a stiskněte její přední pojistku k pevnému uchycení.
3. Zapněte zařízení ReadyNAS.
4. Pokud jste použili již dříve naformátované disky, proveďte reset do továrního nastavení. Pro více informací o tom, jak to provést, navštivte samostatnou sekci tohoto manuálu.



Poznámka: Uvedený postup vymaže všechna data a naformátuje disk systémem X-RAID2. Pokud používáte disk s daty, která si přejete zachovat, musíte data nejdříve přesunout na externí úložiště.

Restartování s uvedením do továrního nastavení může zabrat až 30 minut, jelikož zařízení kontroluje a formátuje disky, instaluje operační systém a vytváří nové svazky – aktuální průběh můžete sledovat prostřednictvím okna programu RAIDar. Více informací o nástroji RAIDar najdete v softwarovém manuálu, který je k dispozici na adrese www.readynas.com/documentation.

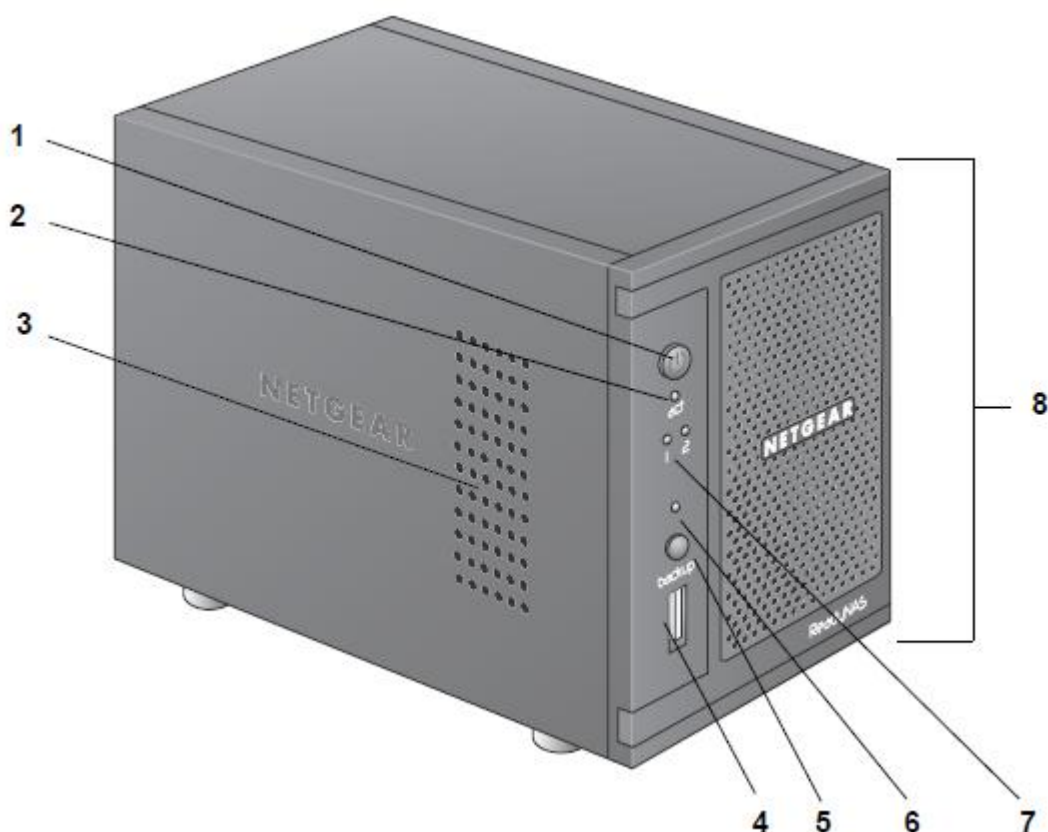
Jestliže najednou instalujete více diskových jednotek, bude vyžadována jejich synchronizace. Ta může zabrat až několik hodin, a to v závislosti na jejich kapacitě. Během tohoto procesu máte možnost používat zařízení ReadyNAS, ovšem přístup k datům bude zpomalený.

Kapitola 2: ReadyNAS Duo v2

Tato kapitola vám přináší přehled fyzických vlastností zařízení ReadyNAS Duo v2 a skládá se ze sekcí popisujících přední a boční panely, šachty pro pevné disky, zadní panel, stavové informace, vypnutí systému a možnosti startovací nabídky.

Přední a boční panely

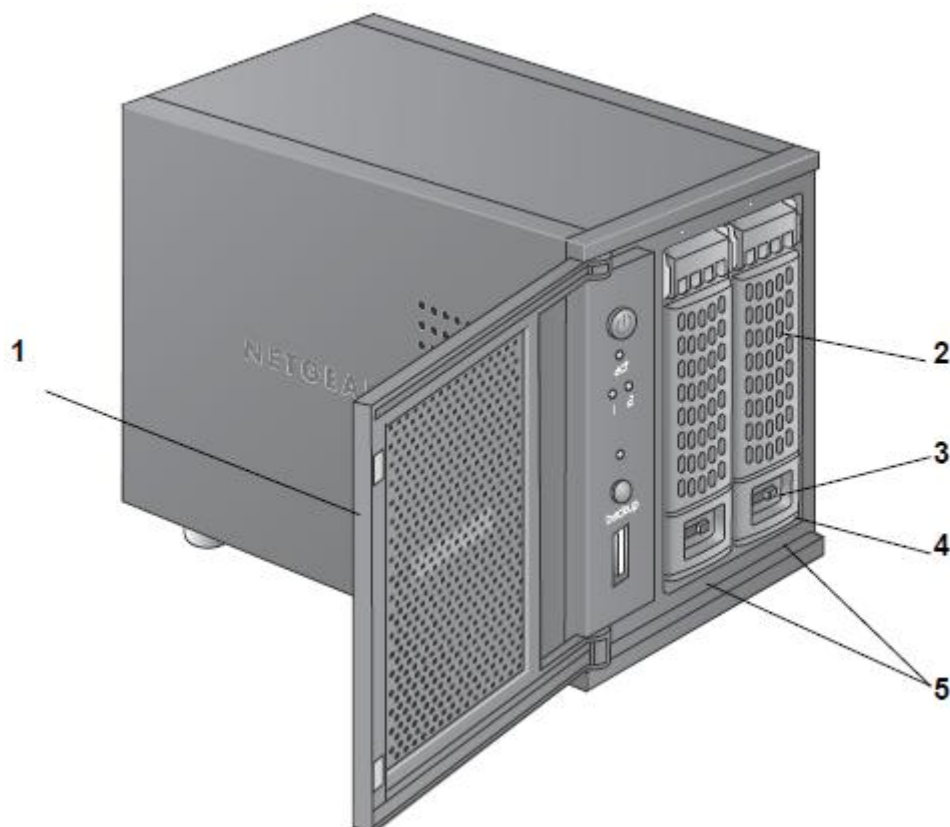
Následující obrázek ukazuje přední a boční panely zařízení ReadyNAS Duo v2:



1. Tlačítko pro zapnutí/vypnutí a LED dioda.
2. LED dioda signalizující diskovou aktivitu.
3. Větrací otvory.
4. USB 2.0 port.
5. Zálohovací tlačítko.
6. LED diody signalizující stav USB a zálohování.
7. LED diody odpovídající diskům 1 a 2.
8. Šachta pro pevné disky.

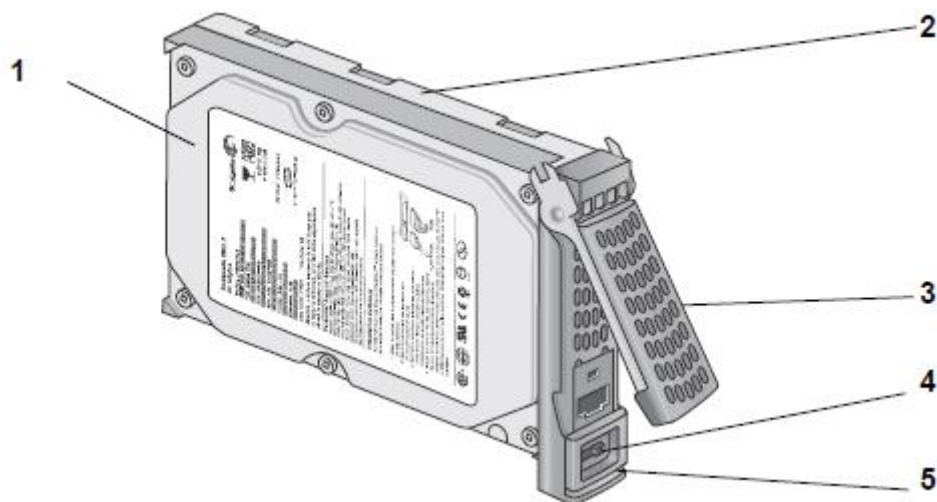
Pozice pro pevné disky

Následující obrázek ukazuje pozice pro pevné disky zařízení ReadyNAS Duo v2:



1. Dvřítka zakrývající pozici pevných disků.
2. Zásuvné police pro pevné disky.
3. Tlačítko pro vyjmutí police s pevným diskem.
4. Pojistka pro zasunutí a zajištění pevného disku.
5. Pozice pro pevné disky.

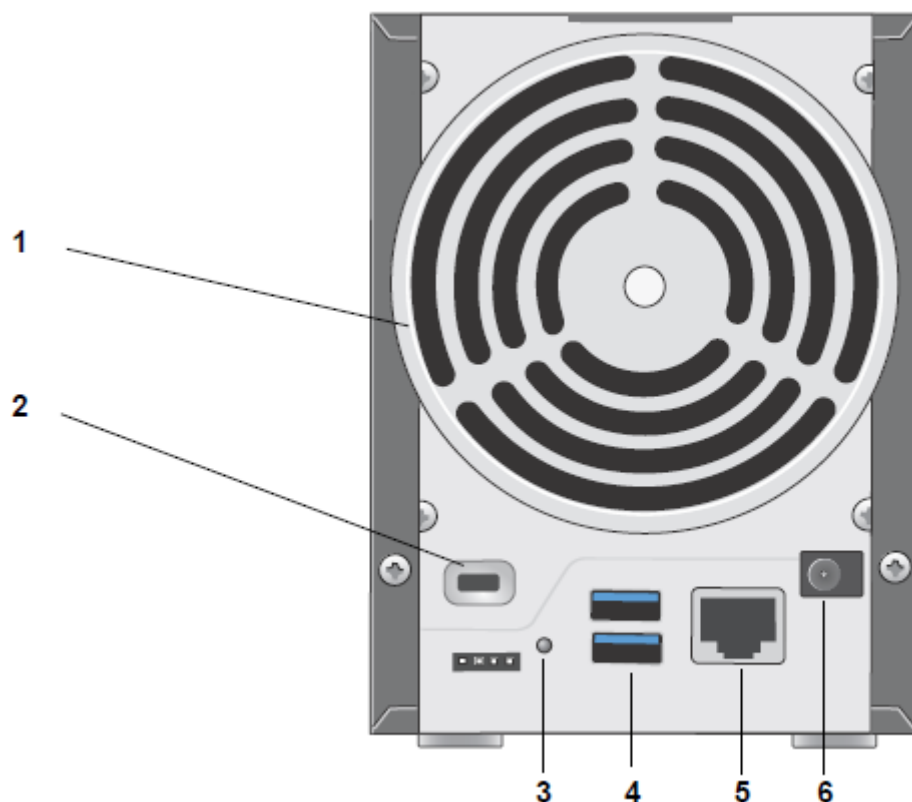
Následující obrázek ukazuje zásuvnou polici pro pevný disk v zařízení ReadyNAS Duo v2:



1. Pevný disk.
2. Police pro pevný disk.
3. Zajištění pevného disku.
4. Západka pro zasunutí pevného disku.
5. Uvolnění police s pevným diskem.

Zadní panel

Následující obrázek ukazuje zadní panel zařízení ReadyNAS Duo v2.



1. Chladicí ventilátor.
2. Zámek Kensington.
3. Tlačítko pro resetování.
4. USB 3.0 porty.
5. 1-gigabitový ethernetový port se stavovými LED diodami.
6. Konektor pro napájecí adaptér.

Stavové informace

Informace o stavu zařízení můžete rychle získat prostřednictvím LED diod, které jsou na něm umístěné. Jejich význam shrnuje následující tabulka.

Stav	Popis
Tlačítko pro vypnutí/zapnutí a LED	Stiskněte toto tlačítko pro zapnutí zařízení ReadyNAS. Odpovídající LED dioda může mít následující stavy: <ul style="list-style-type: none"> • Blikání – startování nebo vypínání. • Zapnutá – zařízení je zapnuté. • Vypnutá – zařízení je vypnuté.
LED diody disků (1, 2)	Každá disková pozice má na čelní straně zařízení ReadyNAS odpovídající LED diodu, která může nabývat tří stavů: <ul style="list-style-type: none"> • Zapnutá – zařízení je zapnuté a disk pracuje normálně. • Blikající – disk byl vyjmut, došlo k jeho selhání, nebo probíhá synchronizace. • Vypnutá – Pozice pro pevný disk je prázdná.
LED dioda aktivity disku	LED dioda odpovídající aktivitě disků může mít následující stavy: <ul style="list-style-type: none"> • Blikající – disk je aktivní. • Vypnutá – žádný z disků není aktivní.
LED diody ethernetových portů na čelním panelu	Dvě stavové LED diody jsou přidružené k tomuto portu, jedna zelená a druhá žlutá. Informují o rychlosti portu a aktivitě následujícími způsoby: <ul style="list-style-type: none"> • Zelená zapnutá, žlutá vypnutá – 1000Mb/s připojení, žádná aktivita. • Zelená blikající, žlutá vypnutá – 1000Mb/s připojení, aktivita. • Zelená vypnutá, žlutá zapnutá – 10 nebo 100Mb/s připojení, žádná aktivita. • Zelená vypnutá, žlutá blikající – 10 nebo 100 Mb/s připojení, žádná aktivita. • Zelená vypnutá, žlutá vypnutá – žádné připojení.

Vypnutí systému

Zařízení ReadyNAS můžete vypnout následujícími způsoby:

- **Tlačítkem pro zapnutí/vypnutí:**
 - **Upřednostňované vypnutí.** Stiskněte toto tlačítko dvakrát pro bezpečné vypnutí.
 - **Vynucené vypnutí.** Pokud zařízení neodpovídá, odpojte je od přívodu elektrické energie.
- **Pomocí softwaru ReadyNAS.** Pro více informace o použití softwaru ReadyNAS dodávaného se zařízením Duo v2 navštivte webové stránky www.readynas.com/documentation.

Startovací nabídka

Startovací nabídku můžete využít k restartování nebo řešení problémů se zařízením ReadyNAS. K dispozici jsou následující režimy:

- **Normální.** Zahájí standardní zapnutí systému, stejně jako byste stiskli tlačítko pro zapnutí.
- **Tovární nastavení.** Zahájí krátký test pevných disků, který trvá přibližně 5 minut, poté nastává 10minutová prodleva čekání na spojení se softwarem RAIDar. Během této desetiminutové prodlevy může být systém bezpečně vypnut bez ztráty dat. Po deseti minutách, případně volbě továrních nastavení v programu RAIDar, bude zahájeno vrácení nastavení do tovární konfigurace.



Upozornění: Vrácení systému do továrního nastavení resetuje celou konfiguraci, vymaže data, nastaví výchozí volby a zformátuje disky systémem X-RAID2.

- **Reinstalace OS.** Přeinstaluje firmware z interní flash paměti na pevné disky. Využijte tuto možnost, pokud systém havaruje a poškodí se některé konfigurační soubory. Reinstalace systému zároveň resetuje některá nastavení zařízení ReadyNAS, například konfiguraci internetového protokolu a administrátorské heslo.
- **Technická podpora.** Zavede systém do nízkourovňového diagnostického režimu. Tuto možnost využijte pouze v případě, že vás k tomu instruuje technický pracovník společnosti NETGEAR.
- **Přeskočit test svazků.** Po případné havárii se systém pokusí otestovat a opravit jednotlivé svazky. Pokud budou na discích nalezeny závažné chyby, může testování svazků způsobit zaseknutí a přerušit start. Díky této možnosti lze kontrolu přeskočit a pokračovat v zavádění systému.



Upozornění: Možnost přeskočení kontroly svazků využijte pouze v případě, že vás k tomu instruuje technický pracovník společnosti NETGEAR, jinak může dojít ke ztrátě dat.

- **Test paměti.** Provede kontrolu paměti. Výsledek je zobrazen pomocí stavových LED diod, pro interpretaci kontaktujte technického pracovníka společnosti NETGEAR.
- **Test disku.** Provede offline kontrolu disku. Tento test může trvat 4 a více hodin, a to v závislosti na velikosti pevných disků. Případné problémy jsou zobrazeny v nástroji RAIDar.

Pro zpřístupnění startovací nabídky postupujte následovně:

1. Vypněte zařízení.
2. Pomocí vhodného nástroje stiskněte a podržte resetovací tlačítko.
3. Zapněte zařízení tlačítkem pro zapnutí a vypnutí.
4. Stále držte stisknuté resetovací tlačítko, dokud se nerozsvítí LED diody odpovídající napájení, USB, zálohování, diskům 1 a 2.
5. Možnosti startovací nabídky vyberte stisknutím tlačítka pro zálohování. Zařízení ReadyNAS nyní zobrazí možnosti spuštění systému pomocí stavových LED diod, jak shrnuje následující tabulka:

Režim spouštění	Indikace stavu				
	Popis	Hlavní LED	Disk 1 LED	Disk 2 LED	USB a záloha LED
Normální	Svítil LED dioda napájení.	■	□	□	□
Tovární nastavení	Svítil LED dioda disku 1.	□	■	□	□
Reinstalace OS	Svítil LED dioda disku 2.	□	□	■	□
Technická podpora	Svítil LED dioda USB rozhraní a zálohování.	□	□	□	■
Přeskočit test svazku	Svítil LED dioda napájení a disku 1.	■	■	□	□
Test paměti	Svítil LED dioda napájení a disku 2.	■	□	■	□
Test disku	Svítil LED dioda USB rozhraní a zálohování.	■	□	□	■

Legenda:

Zapnuto: ■

Vypnuto: □

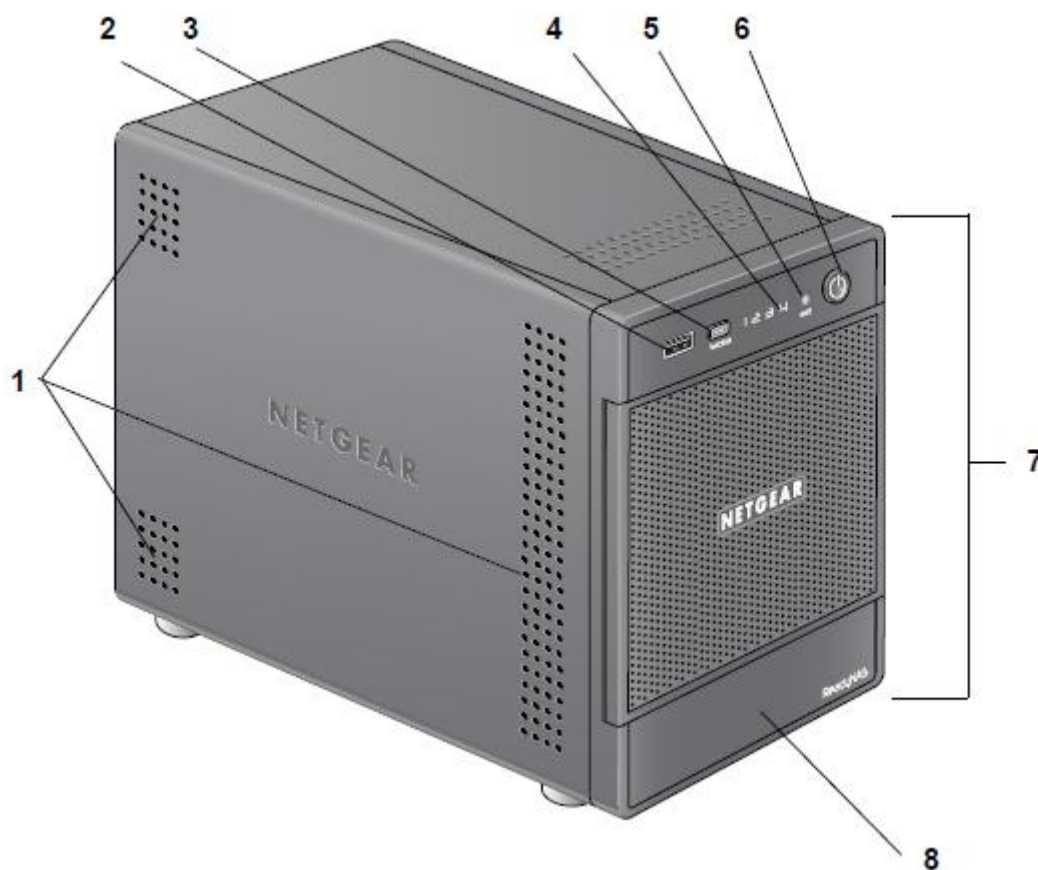
6. Stiskněte a uvolněte resetovací tlačítko pro potvrzení volby startovací nabídky. Systém se nyní spustí ve vybraném režimu.

Kapitola 3: ReadyNAS NV+ v2

Tato kapitola přináší přehled fyzických vlastností zařízení ReadyNAS NV+ v2. Popisuje přední a boční panely, šachty pro pevné disky, zadní panel, stavové informace, možnosti vypnutí systému a ovládání startovací nabídky.

Přední a boční panely

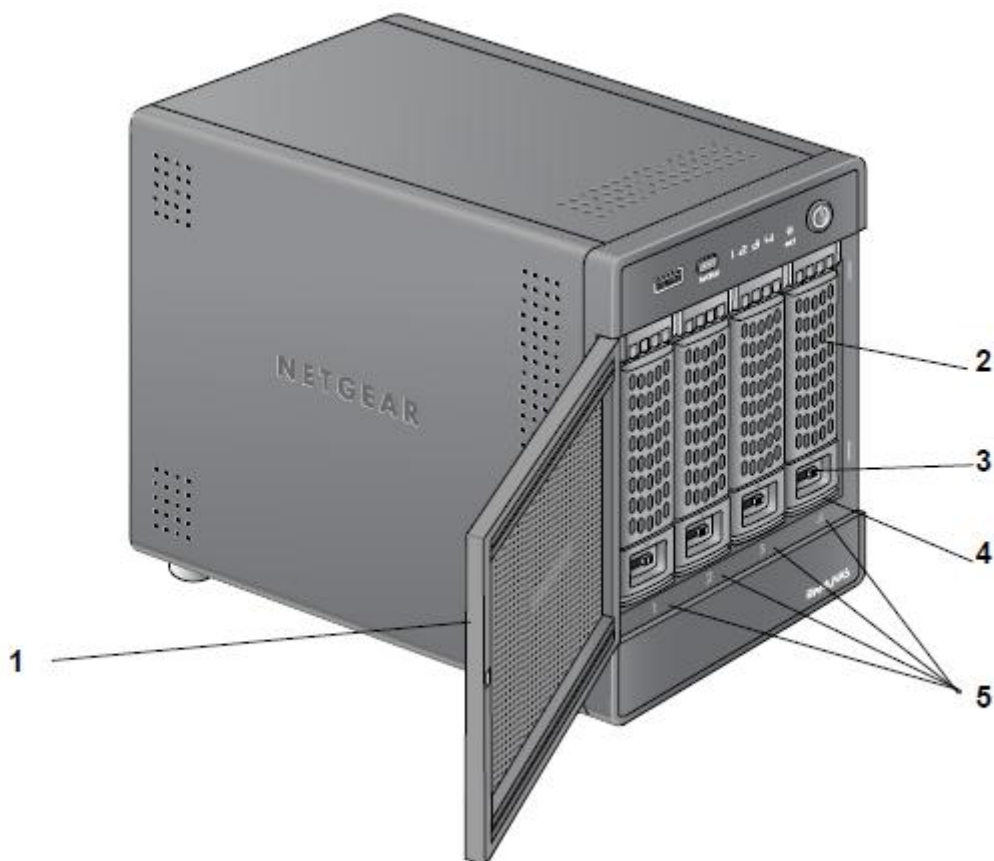
Následující obrázek ukazuje přední a boční panely zařízení ReadyNAS NV+ v2:



1. Větrací otvory.
2. USB 2.0 port.
3. LED dioda a tlačítko pro zálohování.
4. LED dioda odpovídající diskům.
5. LED dioda signalizující diskovou aktivitu.
6. Tlačítko pro zapnutí/vypnutí a LED dioda.
7. Šachta pro pevné disky.
8. Displej pro zobrazení stavových informací.

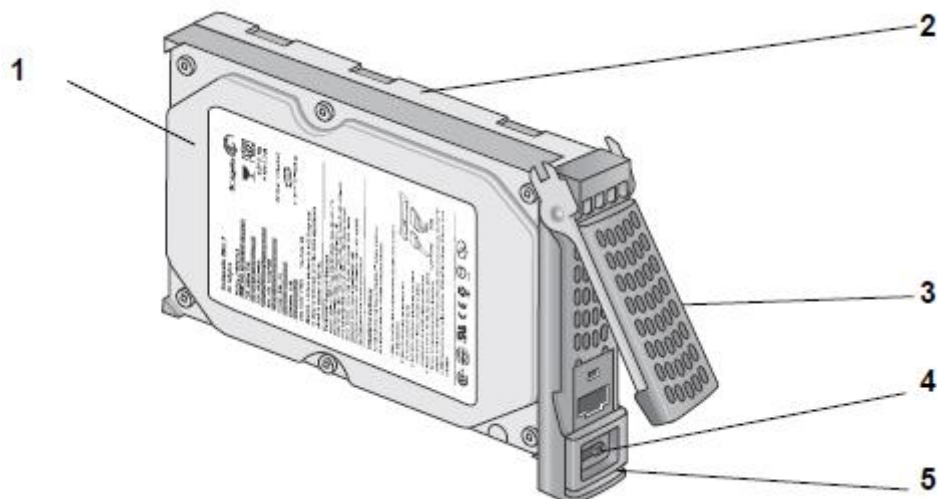
Pozice pro pevné disky

Následující obrázek ukazuje pozice pro pevné disky v zařízení ReadyNAS NV+ v2:



1. Dvířka zakrývající pozice pevných disků.
2. Zásuvné police pro pevné disky.
3. Tlačítko pro vyjmutí police s pevným diskem.
4. Západka pro zasunutí pevného disku.
5. Police pro pevné disky.

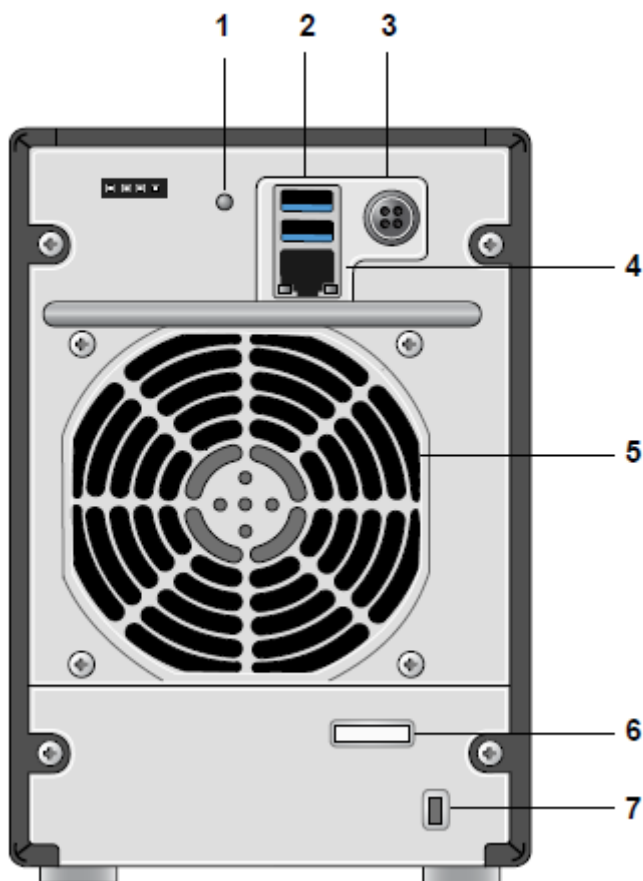
Následující obrázek ukazuje zásuvnou polici pro pevný disk v zařízení ReadyNAS NV+ v2:



1. Pevný disk.
2. Police pro pevný disk.
3. Zajištění pevného disku.
4. Západa pro zasunutí pevného disku.
5. Uvolnění police s pevným diskem.

Zadní panel

Následující obrázek zobrazuje zadní panel zařízení ReadyNAS NV+ v2:



1. Tlačítko pro resetování.
2. USB 3.0 porty.
3. Konektor pro napájecí adaptér.
4. 1-gigabitový ethernetový port se stavovými LED diodami.
5. Chladicí ventilátor.
6. Úchytka pro kabel.
7. Zámek Kensington.

Stavové informace

Informace o stavu zařízení můžete rychle získat prostřednictvím LED diod, které jsou na něm umístěné. Jejich význam shrnuje následující tabulka.

Stav	Popis
Tlačítko pro vypnutí/zapnutí a LED	Stiskněte toto tlačítko pro zapnutí zařízení ReadyNAS. Odpovídající LED dioda může mít následující stavy: <ul style="list-style-type: none"> • Blikání – startování nebo vypínání. • Zapnutá – zařízení je zapnuté. • Vypnutá – zařízení je vypnuté.
LED diody disků (1, 2)	Každá disková pozice má na čelní straně zařízení ReadyNAS odpovídající LED diodu, která může nabývat tří stavů: <ul style="list-style-type: none"> • Zapnutá – zařízení je zapnuté a disk pracuje normálně. • Blikající – disk byl vyjmut, došlo k jeho selhání, nebo probíhá synchronizace. • Vypnutá – Pozice pro pevný disk je prázdná.
LED dioda aktivity disku	LED dioda odpovídající aktivitě disků může mít následující stavy: <ul style="list-style-type: none"> • Blikající – disk je aktivní. • Vypnutá – žádný z disků není aktivní.
LED diody ethernetových portů na čelním panelu	Dvě stavové LED diody jsou přidružené k tomuto portu, jedna zelená a druhá žlutá. Informují o rychlosti portu a aktivitě následujícími způsoby: <ul style="list-style-type: none"> • Zelená zapnutá, žlutá vypnutá – 1000Mb/s připojení, žádná aktivita. • Zelená blikající, žlutá vypnutá – 1000Mb/s připojení, aktivita. • Zelená vypnutá, žlutá zapnutá – 10 nebo 100Mb/s připojení, žádná aktivita. • Zelená vypnutá, žlutá blikající – 10 nebo 100 Mb/s připojení, žádná aktivita. • Zelená vypnutá, žlutá vypnutá – žádné připojení.

Vypnutí systému

Zařízení ReadyNAS můžete vypnout následujícími způsoby:

- **Tlačítkem pro zapnutí/vypnutí:**
 - **Upřednostňované vypnutí.** Stiskněte toto tlačítko dvakrát pro bezpečné vypnutí.
 - **Vynucené vypnutí.** Pokud zařízení neodpovídá, odpojte je od přívodu elektrické energie.
- **Pomocí softwaru ReadyNAS.** Pro více informace o použití softwaru ReadyNAS dodávaného se zařízením NV+ v2 navštivte webové stránky www.readynas.com/documentation.

Startovací nabídka

Startovací nabídku můžete využít k restartování nebo řešení problémů se zařízením ReadyNAS. K dispozici jsou následující režimy:

- **Normální.** Zahájí standardní zapnutí systému, stejně jako byste stiskli tlačítko pro zapnutí.
- **Tovární nastavení.** Zahájí krátký test pevných disků, který trvá přibližně 5 minut, poté nastává 10minutová prodleva čekání na spojení se softwarem RAIDar. Během této desetiminutové prodlevy může být systém bezpečně vypnut bez ztráty dat. Po deseti minutách, případně volbě továrních nastavení v programu RAIDar, bude zahájeno vrácení nastavení do tovární konfigurace.



Upozornění: Vrácení systému do továrního nastavení resetuje celou konfiguraci, vymaže data, nastaví výchozí volby a zformátuje disky systémem X-RAID2.

- **Reinstalace OS.** Přeinstaluje firmware z interní flash paměti na pevné disky. Využijte tuto možnost v případě, že systém havaruje a poškodí se některé konfigurační soubory. Reinstalace systému zároveň resetuje některá nastavení zařízení ReadyNAS, například konfiguraci internetového protokolu a administrátorské heslo.
- **Technická podpora.** Zavede systém do nízkoúrovňového diagnostického režimu. Tuto možnost využijte pouze v případě, že vás k tomu instruuje technický pracovník společnosti NETGEAR.
- **Přeskočit test svazků.** Po případné havárii se systém pokusí otestovat a opravit jednotlivé svazky. Pokud budou na discích nalezeny závažné chyby, může testování svazků způsobit zaseknutí a přerušit start. Díky této možnosti lze kontrolu přeskočit a pokračovat v zavádění systému.



Upozornění: Možnost přeskočení kontroly svazků využijte pouze v případě, že vás k tomu instruuje technický pracovník společnosti NETGEAR, jinak může dojít ke ztrátě dat.

- **Test paměti.** Provede kontrolu paměti. Výsledek je zobrazen pomocí stavových LED diod, pro interpretaci kontaktujte technického pracovníka společnosti NETGEAR.
- **Test disku.** Provede offline kontrolu disku. Tento test může trvat 4 a více hodin, a to v závislosti na velikosti pevných disků. Případné problémy jsou zobrazeny v nástroji RAIDar.

Pro zpřístupnění startovací nabídky postupujte následovně:

1. Vypněte zařízení.
2. Pomocí vhodného nástroje stiskněte a podržte resetovací tlačítko.
3. Zapněte zařízení tlačítkem pro zapnutí a vypnutí.
4. Stále držte stisknuté resetovací tlačítko, dokud se na stavovém displeji neobjeví zpráva se startovací nabídkou.
5. Možnost startovací nabídky nalistujte stisknutím tlačítka pro zálohování. Zařízení ReadyNAS nyní na displeji zobrazí aktuální volbu spuštění.
6. Jakmile stavový displej zobrazí požadovanou možnost, stiskněte a uvolněte resetovací tlačítko pro její zvolení. Systém se nyní spustí v daném režimu.

Kapitola 4: Pevné disky

V zařízení ReadyNAS používejte pouze podporované disky. Pokud použijete jiné, technická podpora společnosti NETGEAR vám neposkytne své služby. Seznam podporovaných disků najdete na stránkách www.readynas.com/hard_disk_hcl.

Informace o konfiguraci diskových jednotek v zařízení ReadyNAS najdete v softwarovém manuálu na adrese www.readynas.com/documentation.

Tato kapitola vás podrobně seznámí se zapojením dříve naformátovaných disků, možnostmi přidání disku, upozorněními na chyby disku a výměnou disku.

Dříve naformátované disky

Při použití již dříve naformátovaných disků v zařízení ReadyNAS si musíte dát pozor na několik možností, které shrnuje následující tabulka.

Stav zařízení	Upozornění
Zařízení ReadyNAS bez pevných disků	<p>Vypněte zařízení a vložte disk, jak je popsáno v samostatné sekci tohoto manuálu. Poté spusťte systém pomocí továrního nastavení.</p> <p>Poznámka: Uvedený postup vymaže všechna data a naformátuje disk systémem X-RAID2. Pokud používáte disk s daty, která si přejete zachovat, musíte je nejdříve přesunout na externí úložiště.</p> <p>Není možné použít dříve naformátovaný disk bez tohoto postupu. Pokud tedy například chcete vložit disk formátovaný v zařízení ReadyNAS Duo v1, NV+ v1 nebo z rozhraní systému Windows, zobrazí program RAIDar chybovou zprávu „Corrupt Root“.</p>
Zařízení ReadyNAS používá jeden nebo více disků	<p>Jakmile je zařízení v provozu, vložte disk do prázdné pozice, poté se automaticky naformátuje do stejného systému souborů, který využívají stávající disky.</p> <p>Poznámka: Uvedený postup vymaže všechna data, pokud si přejete je zachovat, musíte nejprve využít zálohu na externí úložiště.</p>

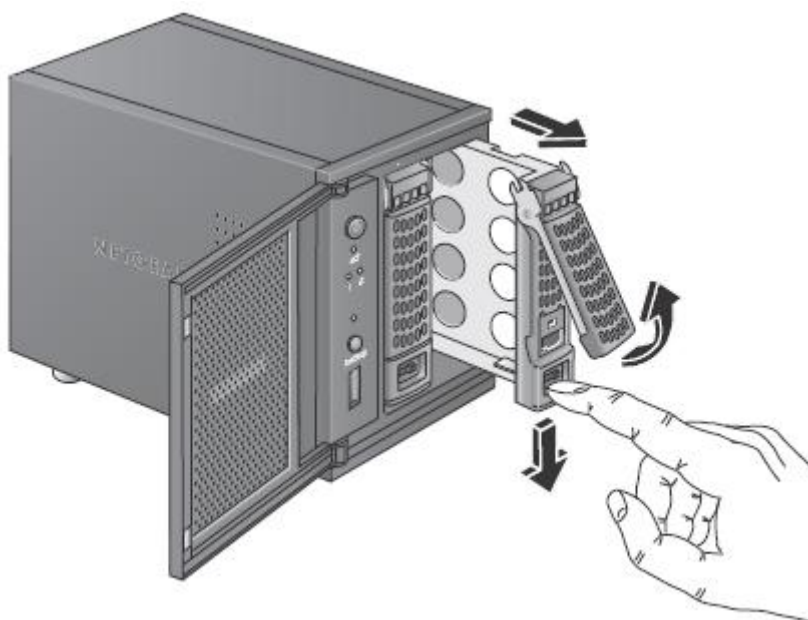
Dříve naformátované disky musí být ze seznamu kompatibilního hardwaru společnosti NETGEAR, který najdete na stránce www.readynas.com/hard_disk_hcl.

Přidání disku

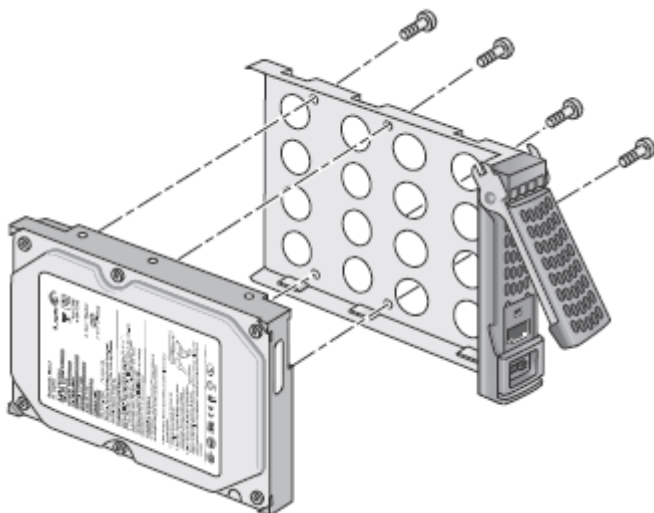
Do volné pozice můžete přidat nový disk, aniž byste předtím vypínali zařízení ReadyNAS. Pokud přidáváte disk, který byl dříve naformátován, do zařízení Duo v2 nebo NV+ v2, projděte si upozornění v dřívější části tohoto textu.

Přidání nového disku provedte následovně:

1. Stiskněte tlačítko pro uvolnění police daného disku, automaticky se odklopí vrchní pojistka.



2. Vyjměte zásuvnou polici, vložte do ní pevný disk, upevněte jej pomocí šroubků tak, aby otvory na zásuvné polici a disku přesně lícovaly.



3. Polici s pevným diskem zasuněte zpět do zařízení ReadyNAS a přitlačte její západku pro zajištění. Svazek se nyní na pozadí automaticky synchronizuje s nově vloženým diskem, tento proces může v závislosti na velikosti disku trvat až několik hodin. Průběžně můžete využívat zařízení ReadyNAS, avšak přístup bude během synchronizace zpomalen. O dokončení synchronizace budete informováni e-mailem. Pokud přidáváte disky do verze bez pevných disků, přečtěte si softwarový manuál dostupný na adrese www.readynas.com/documentation, v němž najdete informace o použití nástroje RAIDar k úvodnímu prozkoumání zařízení v domácí síti.

Upozornění na chybný disk

Pokud dojde k selhání pevného disku, budete upozorněni e-mailem. E-mailové upozornění musí být aktivováno prostřednictvím uživatelského rozhraní. Společnost NETGEAR doporučuje nahradit vadný disk novým, stejným modelem. Rozhraní softwarového nástroje pro správu zařízení ReadyNAS vám zobrazí výrobce aktuálně používaného disku a přesné označení modelu. Pro více informací o nastavení e-mailových upozornění a použití rozhraní softwarového nástroje k zařízení ReadyNAS využijte softwarový manuál dostupný na adrese www.readynas.com/documentation.



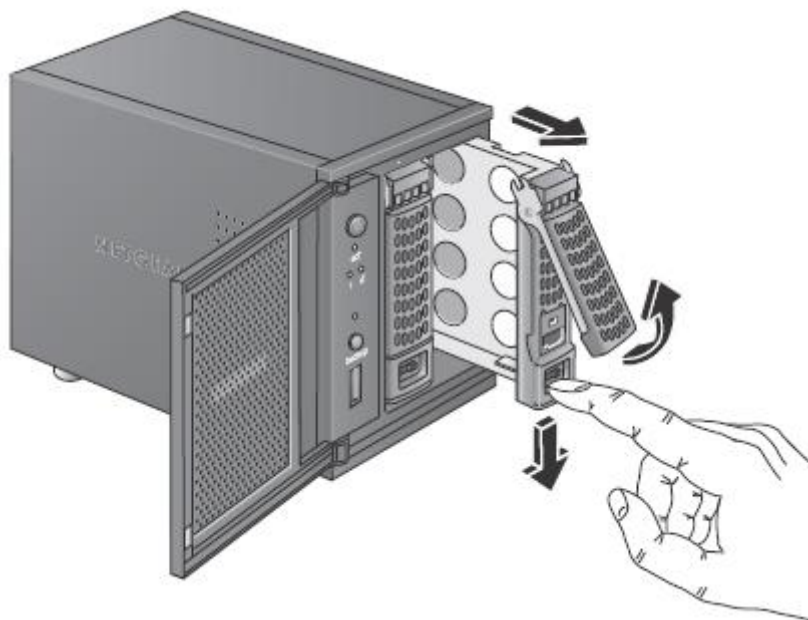
Upozornění: Nehledě na to, kolik pevných disků v zařízení používáte, ujistěte se, že všechny zásuvné police pro pevné disky zůstávají na svých místech kvůli dostatečnému proudění vzduchu.

Výměna disku

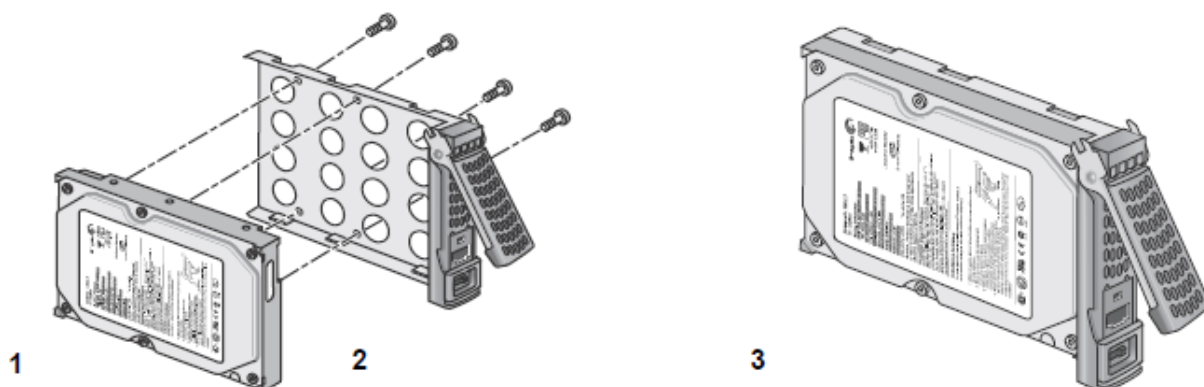
V případě poruchy disku zařízení ReadyNAS e-mailem pošle upozornění a detailní informace o potřebě výměny pevného disku. ReadyNAS podporuje rychlou výměnu za běhu, během ní tedy není zapotřebí vypínat celé zařízení. Pokud zaměňujete disk za dříve naformátovaný disk, přečtěte si odpovídající upozornění v předchozí části tohoto textu.

Výměnu disku proveďte následovně:

1. Stiskněte tlačítko pro uvolnění police s pevným diskem, automaticky se odklopí příslušná pojistka.



2. Vyjměte polici s pevným diskem a vyměňte jej. Ujistěte se, že zdířky na pevném disku přesně lícují s otvory na zásuvné polici.



1 – pevný disk, 2 – prázdná zásuvná police pro pevný disk, 3 – připravený disk

3. Zasuňte polici s diskem zpět do zařízení ReadyNAS a stiskněte západku pro její zajištění.

Svazek se nyní na pozadí automaticky synchronizuje s nově vloženým diskem, tento proces může v závislosti na velikosti disku trvat až několik hodin. Průběžně můžete využívat zařízení ReadyNAS, avšak přístup bude během synchronizace zpomalen. O dokončení synchronizace budete informováni e-mailem.

Příloha A: Výchozí tovární nastavení a technické specifikace

Tato příloha obsahuje následující informace:

- Výchozí tovární nastavení.
- Technické specifikace Duo v2.
- Technické specifikace NV+ v2.
- Bezpečnostní pokyny.

Výchozí tovární nastavení

Následující tabulka obsahuje výchozí hodnoty pro ReadyNAS Duo v2 a NV+ v2.

Vlastnost	Výchozí hodnota
Přihlášení	
Přihlášení uživatele, pokud zařízení není připojeno k DHCP serveru	https://192.168.168.168/admin
Uživatelské jméno administrátora (rozlišuje se velikost písmen)	admin
Administrátorské heslo	netgear1
Správa	
Systémová konfigurace	Konfigurační rozhraní FrontView a sledování stavu zařízení integrované ve firmwaru nástroje RAIDiator
Prozkoumávání, sledování více zařízení, nástroj pro formátování RAID	RAIDar pro Windows, Mac a Linux
Připojení LAN	
MAC adresa	Výchozí adresa, kterou najdete na nálepce na zařízení
Velikost MTU	1500
Ethernetový port	Auto Sense 10/100/1000BASE-T, RJ-45
LAN IP adresa	DHCP

Technické specifikace zařízení Duo v2

Zařízení ReadyNAS Duo v2 splňuje následující technické specifikace:

Klíčové vlastnosti

- Síťové úložné zařízení ReadyNAS Duo v2
- Zařízení je bez pevných disků, **2× pozice pro Serial ATA I/II pevné disky**, přehled kompatibilních disků lze najít na www.readynas.com/?page_id=82
- Připraveno k **okamžitému použití**
- Technologie hardwarové akcelerace **X-RAID, HOT SWAP za chodu**
- Streamování multimédií **bez zapnutého počítače**
- Automatické vytvoření **osobních webových fotostránek** uživatele
- Podpora **streamování** do chytrých **mobilních telefonů**
- 10/100/1000 ethernet
- 1,6GHz Marvell single-core procesor
- 256 MB PC2700 DDR-SDRAM SO-DIMM
- 64 MB flash paměti pro běh operačního systému
- **HTTP a FTP přístup + zabezpečení SSL a ACL**
- Nejširší nabídka funkcí (včetně **vestavěného BitTorrent klienta**)
- **2×** multifunkční **USB 3.0** porty (print server, Wi-Fi připojení, automatický back-up a sdílení), **1×** multifunkční **USB 2.0** port (přední).
- Podpora více operačních systémů (**Microsoft Windows, MAC i Linux**) **současně a sdílení dat mezi nimi**
- Nízká spotřeba, **tichý chod**
- Precizní, stabilní a **odladěný operační systém** Raidar
- **Průvodce** instalací a nastavením, snadná obsluha přes webové rozhraní
- **Tříletá záruka**

Správa disků

- Podpora žurnálu
- Uživatelské a skupinové kvóty
- Podpora RAID 0, 1

Síťové souborové služby

- CIFS/SMB pro Windows®
- AFP 3.1 pro Mac OS 9/X
- NFS v2 / v3 pro Linux a UNIX
- HTTP/S pro webové prohlížeče
- Podpora FTP/S
- RSYNC

Streamování multimédií

- Kompatibilní s DLNA zařízeními
- Logitech Squeezebox™
- Sonos Digital Music Center
- Spolupracuje se síťovými DVD přehrávači
- Kompatibilní s Windows MCE
- Podporuje Sony Playstation 3

- Podpora Microsoft Xbox 360

Síťová bezpečnost

- Šifrované přihlášení
- Secure Sockets Layer (SSL)

Síťové možnosti

- DHCP nebo statické IP adresy
- NTP

Správa systému

- Nastavení výkonu
- Informace o stavu zařízení
- E-mailová upozornění a logy
- Přístup v příkazovém řádku pomocí SSH

Zálohování

- Integrovaný správce zálohování
- Programovatelné zálohovací tlačítko
- Zálohování prostřednictvím CIFS/NFS/FTP/HTTP
- Podpora zálohování z/na USB disky
- Možnost přikoupení online úložiště ReadyNAS Vault
- Zahrnutý zálohovací software: CDP (průběžná ochrana dat) pro Windows a Mac

Podporovaná USB zařízení

- USB pevné disky a flash disky
- Tiskárny
- Sledování UPS a možnost automatického vypnutí

Jazyky

- Rozhraní pro správu: čeština, angličtina, němčina, francouzština, čínština, japonština, korejština a ruština
- Formát názvu souborů: Unicode

Elektrické specifikace

- 12V, 5A napájecí adaptér
- Vstup: 100-240V AC, 50/60 Hz
- Spotřeba: typicky 35W (s 2 x 500GB disky)
- Úsporný režim

Teplotní specifikace

- 60mm ložiskový větráček
- Upozornění v případě nefunkčnosti větráčku
- Upozornění na zvýšenou teplotu s možností automatického vypnutí

Provozní podmínky

- 0° - 95° F
- 20% - 80% vlhkost (nekondenzující)
- FCC, UL, CE, C-tick, IC, RoHS

Fyzické specifikace

- Otvor pro zámek Kensington®
- Rozměry: v x š x h 142 x 101 x 222 mm (5.60 x 3.98 x 8.70 in)
- Hmotnost: 2.07 kg/4.56 lb bez pevných disků

Technické specifikace zařízení NV+ v2

Zařízení ReadyNAS NV+ v2 splňuje následující technické specifikace:

Obecné

- 1,6GHz Marvell procesor
- 4 Serial ATA kanály
- Kompatibilní se SATA a SATA II pevnými disky, přehled kompatibilních disků lze najít na www.readynas.com/?page_id=82
- Podpora rychlé výměny disků
- Podpora **streamování** do chytrých **mobilních telefonů**
- 10/100/1000 Ethernet
- LCD displej
- **2x** multifunkční **USB 3.0** porty (print server, Wi-Fi připojení, automatický back-up a sdílení), **1x** multifunkční **USB 2.0** port (přední).
- 1,6GHz Marvell single-core procesor
- 256 MB PC2700 DDR-SDRAM SO-DIMM
- Integrovaná 64MB flash paměť pro operační systém
- Podporuje Windows, Mac, Linux/UNIX klienty
- DHCP server a tiskový server
- Průvodce instalací a jednoduché rozhraní pro konfiguraci přímo v okně prohlížeče

RAID

- Podpora automatického rozšíření X-RAID
- Vícenásobná podpora pro RAID 0, 1, 5

Jednotky

- Správa jednotek
- Automatické rozšíření jednotky (X-RAID)
- Souborový systém s podporou žurnálu
- Uživatelské a skupinové kvóty, možnost nastavení omezení pro sdílení

Služby pro síťovou podporu souborů

- CIFS/SMB pro Windows
- AFP 3.1 pro Mac OS 9/X
- NFS v2 / v3 pro Linux a UNIX
- HTTP/S pro webové prohlížeče
- Podpora FTP/S

Streamování multimédií

- DLNA certifikovaný multimediální server
- Logitech Squeezebox™
- Kompatibilní se síťovými DVD přehrávači
- Server Apple iTunes®
- Sony PlayStation® 3
- Microsoft® Xbox 360™

Síťová bezpečnost

- Volitelné režimy pro sdílení, omezení uživatelů, domén

- Windows ACL
- Šifrovaná síťová přihlášení
- Secure Sockets Layer (SSL)

Síťové možnosti

- DHCP nebo statické IP adresy
- WINS, NTP

Správa systému

- Přístup přes SSH pomocí příkazového řádku
- Volby výkonu
- Zobrazení stavu zařízení
- E-mailová upozornění
- Logování
- SNMP

Zálohování

- Integrovaný správce zálohování
- Programovatelné tlačítko pro zálohování
- Zálohování na/z CIFS/NFS/FTP/HTTP & RSYNC
- Zálohování na/z USB disků
- Přiložený zálohovací software: CDP (continuous data protection) pro Windows a Macintosh
- Nastavení systémové zálohy a obnovení
- Násobné klonování systému
- Replikace do jiného NAS zařízení
- Volitelná online záloha ReadyNAS Vault

Podporovaná USB zařízení

- USB pevné disky a flash disky
- Tiskárny
- UPS monitorování a automatické vypnutí

Podporované webové prohlížeče

- Internet Explorer 7.0+
- Netscape Navigator 7.0+
- Opera 7.0+; Safari 1.22+
- Mozilla Firefox® 1.03+

Jazyky

- Uživatelské rozhraní pro správu: čeština, angličtina, němčina, francouzština, čínština, japonština, korejština a ruština
- Názvy souborů: Unicode

Elektrické specifikace

- Zdroj střídavého napětí bez použití větráčků
- Vstup: 100-240V AC, 50/60 Hz

Spotřeba

- Standardně 55 W (se čtyřmi 250GB disky)
- Režim úspory napájení

Teplotní specifikace

- 92mm větráček
- Upozornění na chybu chlazení

- Automatické zasílání e-mailu s varováním o přehřátí a možnost automatického vypnutí

Provozní podmínky

- 0° C-40° C
- 20-80% vlhkost (nekondenzující)
- FCC, UL, CE, C-tick, RoHS

Fyzické specifikace

- Podpora zámku Kensington®
- Madlo pro snadné přenášení
- Rozměry: 205 x 134 x 223 mm
- Hmotnost: 4,7 kg bez pevných disků

Bezpečnostní pokyny

1. Nainstalujte elektrickou zásuvku poblíž zařízení ReadyNAS, na snadno dostupném místě.
2. Projděte si bezpečnostní pokyny pro manipulaci s baterií umístěnou na základní desce zařízení.



Nebezpečí: Pokud je baterie nahrazena nekompatibilním typem, může dojít k explozi. S vybitými bateriemi zacházejte podle odpovídajících pokynů.

3. Připojte zařízení a odpovídající LAN konektory pouze v prostředí jedné budovy.

Elektrická bezpečnostní opatření

Držte se základních elektrických bezpečnostních opatření, abyste se nezranili a nepoškodili zařízení ReadyNAS:

- Dávejte pozor na umístění tlačítka pro zapnutí/vypnutí zařízení ReadyNAS, stejně jako nouzového vypínače v místnosti, tlačítka pro odpojení nebo také elektrické zásuvky. V případě elektrické nehody pak můžete zařízení rychle odpojit.
- Vždy odpojte přívod elektrické energie při demontáži nebo montáži hlavních systémových komponent, mezi něž patří například základní deska a paměťové moduly. Při odpojení napájení nejprve vypněte zařízení pomocí operačního systému a odpojte elektrické kabely ze všech napájecích zdrojů v systému.
- Při práci s komponentami pod napětím používejte vždy jen jednu ruku, zabráníte tak uzavření kompletního okruhu, který by způsobil zásah elektrickým proudem. Buďte velmi opatrní při používání kovových nástrojů, které mohou snadno poškodit elektronické součásti nebo obvody, s nimiž přicházejí do styku.

- Nepoužívejte podložky určené ke snížení statické elektřiny jako ochranu proti úrazu elektrickým proudem. Místo toho využijte gumové podložky, které byly speciálně navrženy jako elektrické izolátory.
- Používejte pouze zástrčky, které obsahují zemnicí konektor, a zapojte je do uzemněné elektrické zásuvky.