

NETGEAR WNR2000 WIRELESS-N ROUTER

Příručka pro rychlou instalaci

Príručka pre rýchlu inštaláciu



CZ

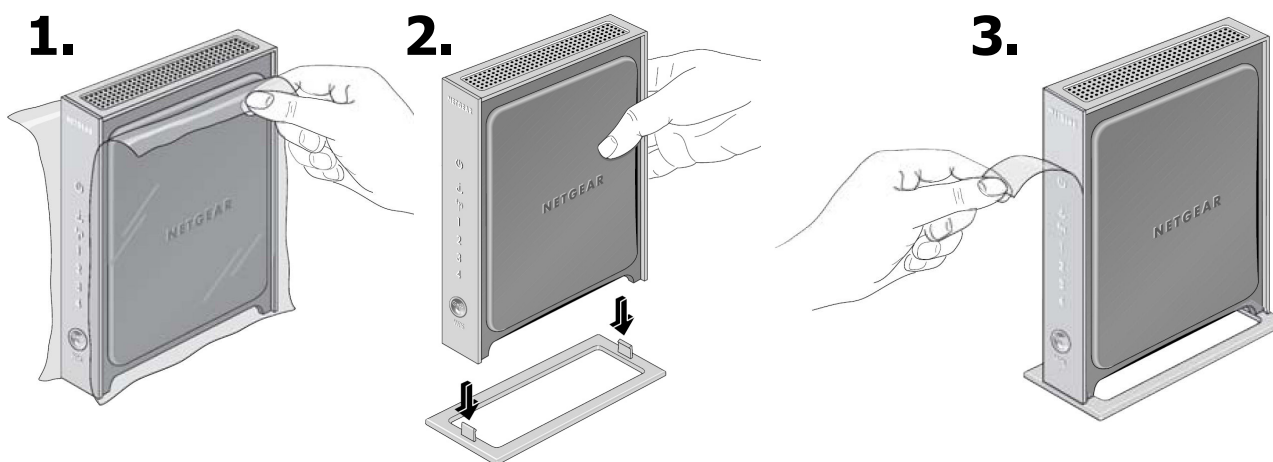
Bezdrátové i kabelové sdílení internetu pro více počítačů • Integrované vnitřní antény poskytující maximální výkon a dosah • Duální firewall zaručuje maximální bezpečí dat • Jednoduchá instalace krok za krokem pomocí instalačního průvodce • Uživatelské rozhraní routeru v českém jazyce pro maximální komfort

SK

Bezdrôtové aj káblové zdieľanie internetu pre viac počítačov • Integrované vnútorné antény poskytujúce maximálny výkon a dosah • Duálny firewall zaručuje maximálnu bezpečnosť dát • Jednoduchá inštalácia krok za krokom • Používateľské rozhranie routeru v slovenskom jazyku pre maximálny komfort


Postup připojení

1. Sejměte ochranný obal čelní a zadní strany.
2. Umístěte přístroj do stojanu.
3. Sejměte ochranný obal informační zóny s LED diodami.



Postup instalace – začátečníci

1. Vložte do mechaniky vašeho počítače instalační CD, dojde k automatickému spuštění instalační aplikace. Vyberete komunikaci v jazyce, který preferujete (typicky čeština/slovenština/maďarština či angličtina). Různé jazyky si můžete zvolit i pro uživatelské rozhraní routeru.

Tip: Pokud nedojde k automatickému spuštění instalační aplikace, otevřete si v prohlížeči souborů obsah CD disku a klepněte dvakrát myší na ikonu 

2. V nabídce instalační aplikace klepněte myší volbu **Setup**, následně dojde ke spuštění aplikace Smart Wizard.
3. Pokud vás instalační aplikace upozorní na možnost aktualizace vašeho routeru, doporučujeme vám tuto aktualizaci provést (probíhá automaticky).
4. Proved'te jednotlivé kroky instalace dle pokynů aplikace Smart Wizard. Po jejich dokončení bude přístroj připraven k plnohodnotnému provozu.

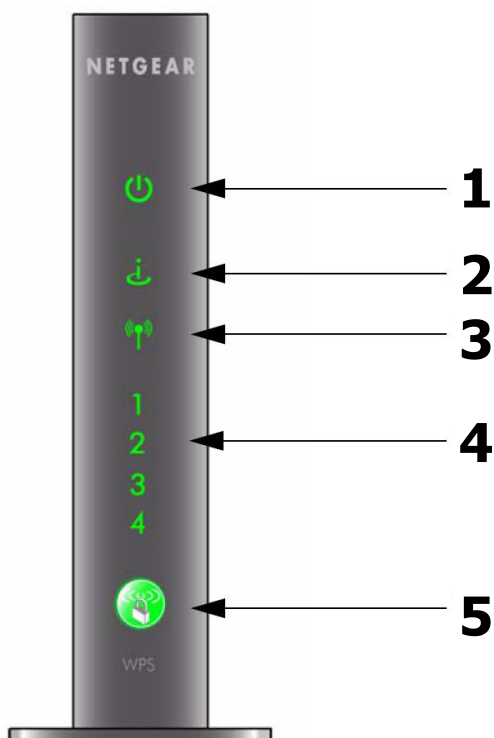
Tip: Budete-li se chtít kdykoli později přihlásit do administračního rozhraní routeru, otevřete si ve vašem internetovém prohlížeči adresu www.routerlogin.net, případně www.routerlogin.com a pro přihlášení použijte uživatelské jméno **admin** a heslo **password** (přihlašovací údaje doporučujeme změnit).

Postup instalace – pokročilejší uživatelé

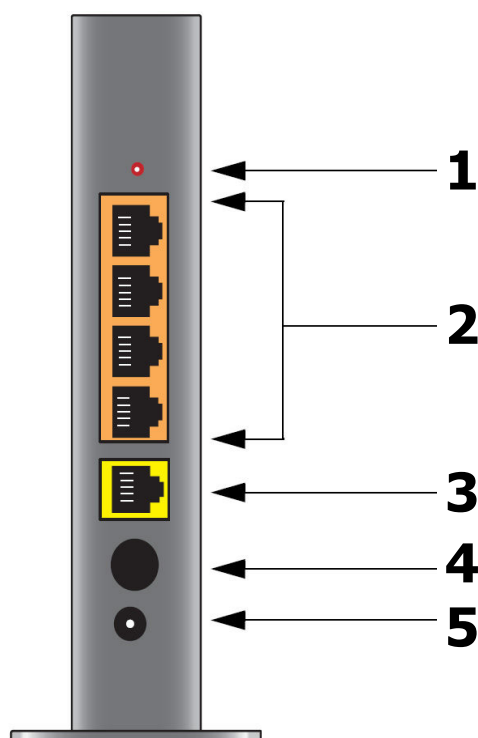
1. Otevřete si ve vašem internetovém prohlížeči adresu www.routerlogin.net, případně www.routerlogin.com.
2. Pro přihlášení k routeru použijte uživatelské jméno **admin** a heslo **password**.
3. Doporučujeme vám provést vyhledání nových verzí firmwaru přístroje; pokud je nová verze k dispozici, nainstalujte je (proces je automatický).
4. Z nabídky levého pruhu v administračním rozhraní klepněte myší na odkaz Setup Wizard. Zobrazí se nabídka s výběrem dvou instalačních variant.
 - a. Klepnutím myší na volbu **ano** zvolíte automatickou instalaci, při níž vás instalační aplikace provede kroky potřebnými k zprovoznění přístroje.
 - b. Klepnutím myší na volbu **ne** vstoupíte přímo do administračního rozhraní routeru, v němž můžete všechna potřebná nastavení provést ručně. K správnému vyplnění všech údajů budete potřebovat informace vašeho poskytovatele připojení k internetu.
5. Po vyplnění všech potřebných údajů klepněte na tlačítko **Apply** pro uložení vašeho nastavení.

Popis přístroje

Přední strana



Zadní strana

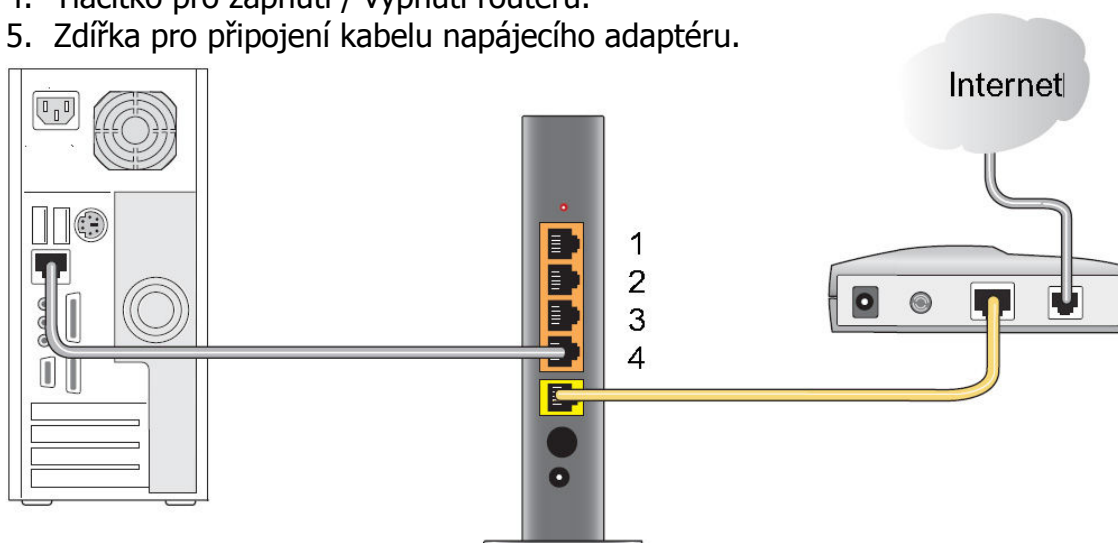


Vysvětlivky: Čelní strana

LED dioda	Popis
1. Power	<ul style="list-style-type: none"> • Svíí žlutě: router provádí spouštěcí diagnostiku • Svíí zeleně: router je připraven k použití • Bliká rychle zeleně: probíhá upgrade firmware • Bliká pomalu zeleně: problém s vnitřním softwarem • Nesvíí: router není připojen ke zdroji elektřiny
2. Internet	<ul style="list-style-type: none"> • Svíí žlutě: router nemá přiřazenu žádnou IP adresu • Svíí zeleně: router má přiřazenu IP adresu • Bliká zeleně: probíhá přenos dat po internetu • Nesvíí: ethernetový kabel není připojen k modemu
3. Wi-Fi (bezdrátová síť)	<ul style="list-style-type: none"> • Svíí modře: bezdrátové rozhraní je zapnuto • Bliká modře: probíhá přenos dat přes bezdrátovou síť • Nesvíí: bezdrátové rozhraní je vypnuto
4. LAN (porty 1–4)	<ul style="list-style-type: none"> • Svíí žlutě: je připojeno zařízení s rychlostí 10 Mb/s • Svíí zeleně: je připojeno zařízení s rychlostí 100 Mb/s • Bliká žlutě: probíhá přenos dat rychlostí 10 Mb/s • Bliká zeleně: probíhá přenos dat rychlostí 100 Mb/s • Nesvíí: router není připojen k žádným zařízením
5. WPS (Push 'N' Connect)	<ul style="list-style-type: none"> • Bliká zeleně: přístroje podporující technologii WPS lze připojit, pokud jsou v dosahu bezdrátové sítě • Svíí zeleně: router je připojen k jinému přístroji podporujícímu technologii WPS • Nesvíí: Žádné WPS připojení není v dosahu

Vysvětlivky: Zadní strana

1. Tlačítko reset – po jeho stisknutí na dobu přibližně pěti sekund dojde k obnovení továrního (výrobního) nastavení.
2. Čtyři LAN porty – pro připojení routeru k dalším zařízením, např. stolním počítačům nebo notebookům, prostřednictvím 10/100 Mb/s sítě.
3. WAN port – pro připojení routeru ke kabelovému nebo ADSL modemu
4. Tlačítko pro zapnutí / vypnutí routeru.
5. Zdířka pro připojení kabelu napájecího adaptéru.



Další důležité tipy pro práci s routerem

- Základní systémové údaje potřebné při instalaci jsou uvedeny taktéž **na štítku na spodní straně přístroje**.
- Při zapomenutí hesla nebo jiných neočekávaných situacích lze v přístroji obnovit tovární nastavení podržením tlačítka Reset na dobu **30 sekund**.
- Chcete-li prozkoumat další funkce a možnosti vašeho routeru, podívejte se na web www.netgear.com/support, případně www.netgear.cz.

Systémové požadavky

Microsoft® Windows® Vista™, XP, 2000, Mac® OS, UNIX®, nebo Linux®
Internet Explorer® 5.0 nebo Netscape® 4.7 a vyšší

Pro připojení k internetu je třeba modem (kabelový nebo ADSL) s ethernetovým portem, připojení k jiným zařízením lze provést prostřednictvím 2.4GHz adaptéru standardu 802.11n nebo 2.4GHz bezdrátového adaptéru standardu 802.11b/g, případně ethernetovým kabelem pro každý připojený počítač.

Technické specifikace

Rozměry 177,5 × 130 × 35 mm **Hmotnost** 399 g **Síťové porty** 1× 10/100 Mb/s WAN, 4× 10/100 Mb/s LAN **Standardy** IEEE 802.11n verze 2.0, IEEE 802.11g, IEEE 802.11b, 2.4 GHz **Napájení** 230 V, 50 Hz **Provozní teplota** 0 °C až 40 °C **Provozní vlhkost** 90 % maximální relativní vlhkosti, nekondenzující

Obsah balení

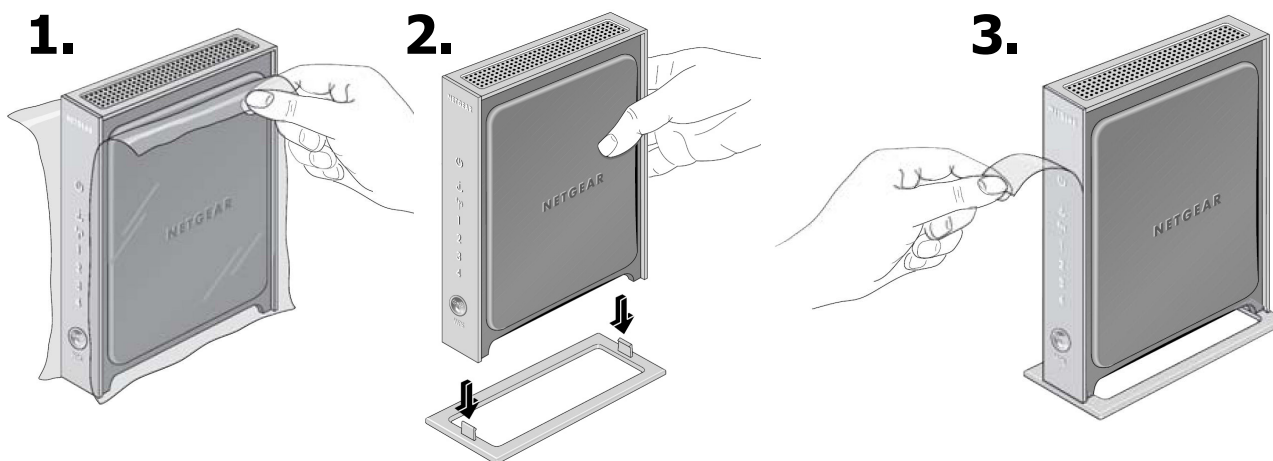
Wireless-N Router WNR2000, stojan, ethernetový kabel, instalační CD, napájecí adaptér, příručka pro rychlou instalaci

Záruka

2 roky

Postup pripojenia

1. Odstráňte ochranný obal čelnej a zadnej strany.
2. Umiestnite prístroj do stojanu.
3. Odstráňte ochranný obal informačnej zóny s LED diódami.



Postup inštalácie – začiatočníci

1. Vložte do mechaniky vášho počítača inštalačné CD, automaticky bude spustená inštalačná aplikácia. Vyberte komunikáciu v jazyku, ktorý preferujete (typicky čeština/slovenčina/maďarčina či angličtina). Rôzne jazyky si môžete zvoliť aj pre používateľské rozhranie routeru.

Tip: Ak nenastane automatické spustenie inštalačnej aplikácie, otvorte si v prehliadači súborov obsah CD disku a dvakrát klepnite myšou na ikonu 

2. V ponuke inštalačnej aplikácie klepnite myšou na voľbu **Setup**, čím vyvoláte spustenie aplikácie Smart Wizard.
3. Ak vás inštalačná aplikácia upozorní na možnosť aktualizácie vášho router, odporúčame vám túto aktualizáciu uskutočniť (prebieha automaticky).
4. Postupne prejdite jednotlivé kroky inštalácie podľa pokynov aplikácie Smart Wizard. Po ich skončení bude prístroj pripravený k plnohodnotnej prevádzke.

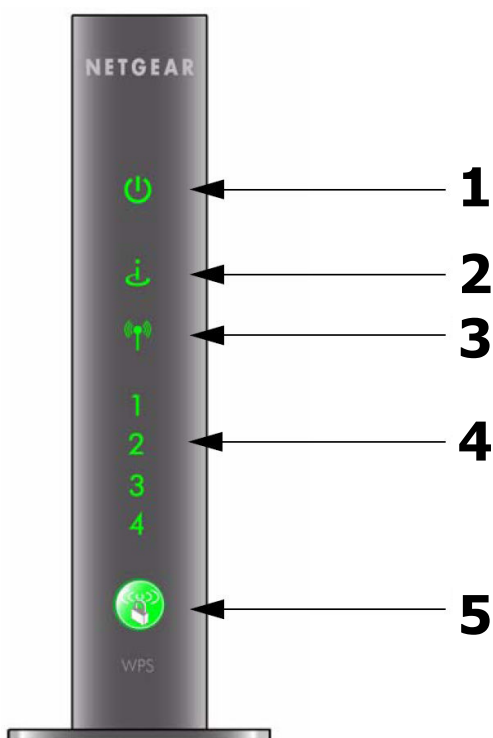
Tip: Ak sa budete chcieť kedykoľvek neskôr prihlásiť do administratívneho rozhrania routeru, otvorte si vo vašom internetovom prehliadači adresu www.routerlogin.net, prípadne www.routerlogin.com a pre prihlásenie použite používateľské meno **admin** a heslo **password** (prihlasovacie údaje odporúčame zmeniť).

Postup inštalácie – pokročilejší používatelia

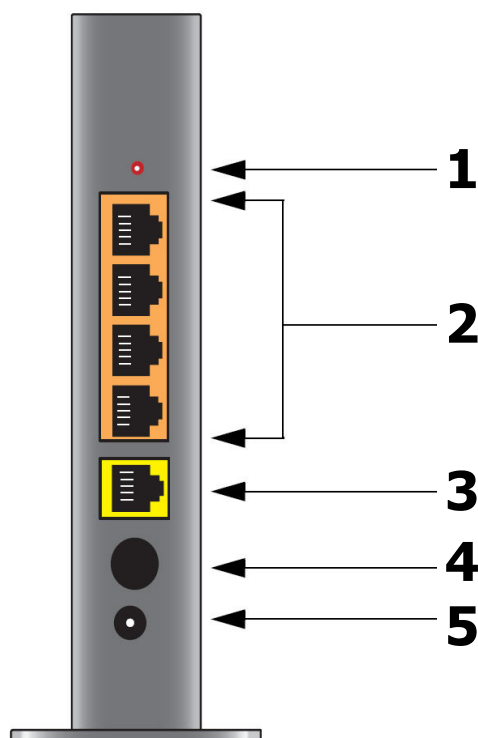
1. Otvorte si vo vašom internetovom prehliadači adresu www.routerlogin.net, prípadne www.routerlogin.com.
2. Pre prihlásenie k routeru použite používateľské meno **admin** a heslo **password**.
3. Odporúčame vám vyhľadať nové verzie firmware prístroja; ak je nová verzia k dispozícii, nainštalujte ju (proces je automatický).
4. Z ponuky ľavého pruhu v administračnom rozhraní klepnite myšou na odkaz Setup Wizard. Zobrazí sa ponuka s výberom dvoch inštaláčnych variant.
 - a. Klepnutím na voľbu **áno** vyberiete automatickú inštaláciu, pri ktorej vás inštaláčna aplikácia prevedie krokmi potrebnými k sprevádzkovaniu prístroja.
 - b. Klepnutím na voľbu **nie** vstúpite priamo do administračného rozhrania routeru, v ktorom môžete všetky potrebné nastavenia uskutočniť ručne. K správne vyplneniu všetkých údajov budete potrebovať informácie od vášho poskytovateľa pripojenia k internetu.
5. Po vyplnení všetkých potrebných údajov klepnite na tlačidlo **Apply** pre uloženie vašich nastavení.

Popis prístroja

Predná strana



Zadná strana

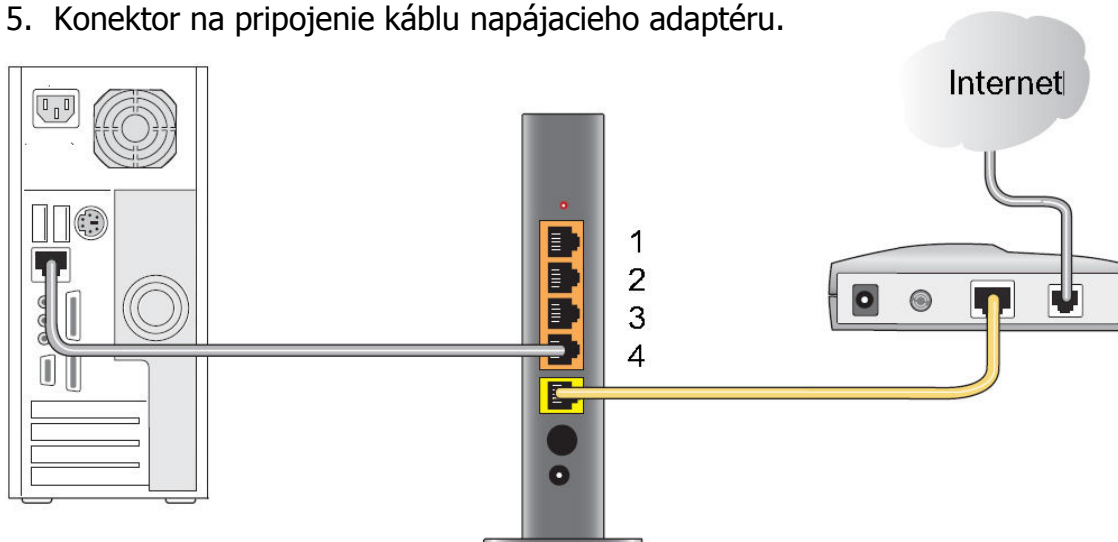


Vysvetlivky: Predná strana

LED dióda	Popis
1. Power	<ul style="list-style-type: none"> • Svieti na žltó: prebieha spúšťacia diagnostika • Svieti na zeleno: router je pripravený k použitiu • Bliká rýchlo na zeleno: prebieha upgrade firmware • Bliká pomaly na zeleno: problém s vnútorným softvérom • Nesvieti: router nie je pripojený k zdroju elektriny
2. Internet	<ul style="list-style-type: none"> • Svieti na žltó: router nemá pridelenú žiadnu IP adresu • Svieti na zeleno: router má pridelenú IP adresu • Bliká na zeleno: prebieha prenos dát po internete • Nesvieti: ethernetový kábel nie je pripojený k modemu
3. Wi-Fi (bezdrôtová sieť)	<ul style="list-style-type: none"> • Svieti na modro: bezdrôtové rozhranie je zapnuté • Bliká na modro: prebieha prenos dát cez bezdrôtovú sieť • Nesvieti: bezdrôtové rozhranie je vypnuté
4. LAN (porty 1–4)	<ul style="list-style-type: none"> • Svieti na žltó: je pripojené zariadenie s rýchlosťou 10 Mb/s • Svieti na zeleno: je pripojené zariadenie s rýchlosťou 100 Mb/s • Bliká na žltó: prebieha prenos dát rýchlosťou 10 Mb/s • Bliká na zeleno: prebieha prenos dát rýchlosťou 100 Mb/s • Nesvieti: router nie je pripojený k žiadnemu zariadeniu
5. WPS (Push 'N' Connect)	<ul style="list-style-type: none"> • Bliká na zeleno: prístroje podporujúce technológiu WPS je možné pripojiť, ak sú v dosahu bezdrôtovej siete • Svieti na zeleno: router je pripojený k inému prístroju podporujúcemu technológiu WPS • Nesvieti: žiadne WPS pripojenie nie je v dosahu

Vysvetlivky: Zadná strana

1. Tlačidlo reset – po jeho stlačení dlhom približne päť sekúnd dôjde k obnoveniu továrenského (výrobného) nastavenia.
2. Štyri LAN porty – slúžia na pripojenie routeru k ďalším zariadeniam, napr. stolným počítačom alebo notebookom, prostredníctvom 10/100 Mb/s siete.
3. WAN port – slúži na pripojenie routeru ku káblovému alebo ADSL modemu
4. Tlačidlo na zapnutie / vypnutie routeru.
5. Konektor na pripojenie káblu napájacieho adaptéru.



Ďalšie dôležité tipy pre prácu s routerom

- Základné systémové údaje potrebné pri inštalácii sú taktiež uvedené **na štítku umiestnenom na spodnej strane prístroja.**
- Pri zabudnutí hesla alebo iných neočakávaných situáciách je možné v prístroji obnoviť továrenské nastavenia podržaním tlačidla Reset na dobu **30 sekúnd.**
- Ak chcete preskúmať ďalšie funkcie a možnosti vášho routeru, pozrite sa na web www.netgear.com/support, prípadne www.netgear.cz.

Systémové požiadavky

Microsoft® Windows® Vista™, XP, 2000, Mac® OS, UNIX® alebo Linux®
Internet Explorer® 5.0 alebo Netscape® 4.7 a novšie

Na pripojenie k internetu je potreba modem (káblový alebo ADSL) s ethernetovým portom, pripojenie k iným zariadeniam je možné uskutočniť prostredníctvom 2.4GHz adaptéru normy 802.11n alebo 2.4GHz bezdrôtového adaptéru normy 802.11b/g, prípadne ethernetovým káblom pre každý pripojený počítač.

Technické špecifikácie

Rozmery 177,5 × 130 × 35 mm **Hmotnosť** 399 g **Sieťové porty** 1× 10/100 Mb/s WAN, 4× 10/100 Mb/s LAN **Normy** IEEE 802.11n verzia 2.0, IEEE 802.11g, IEEE 802.11b, 2.4 GHz **Napájanie** 230 V, 50 Hz **Prevádzková teplota** 0 °C až 40 °C **Prevádzková vlhkosť** 90 % maximálnej relatívnej vlhkosti, nekondenzujúcej

Obsah balenia

Wireless-N Router WNR2000, stojan, ethernetový kábel, inštalačné CD, napájací adaptér, príručka k rýchlej inštalácii

Záruka

2 roky